

DŽUDO OLIMPISKĀS CERĪBAS 2023 22. APR

E U16 Z-55

Dalībnieki A

Dalībnieki: 6

Npk.	Vārds UZVĀRDS	Klubs	1	2	3	Uzv. Punkti	Vieta
1	Edgars TEICĀNS	Kyodai		10		1 10	2
2	Matīss ČIBALS	Alūksnes BJSS				0 0	3
3	Jurijs ŠULMANIS	FUDOSHIN	10	10		2 20	1

Cīņas A

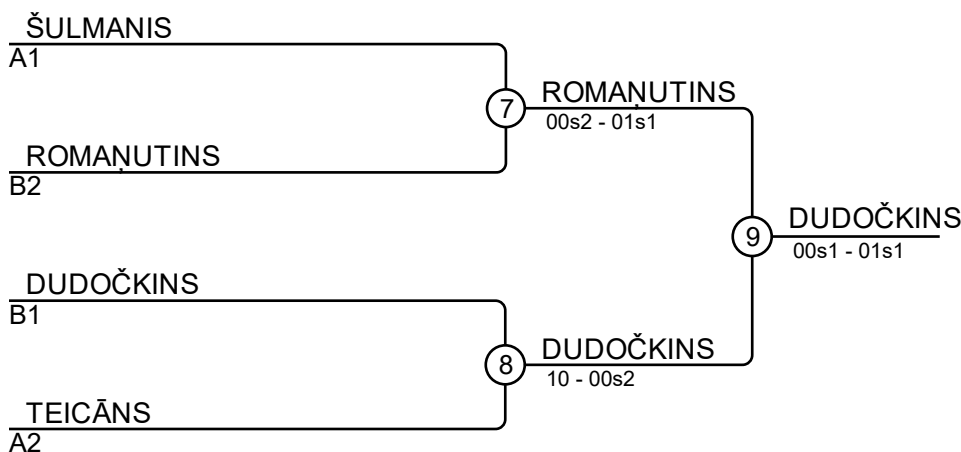
Cīņa	Zils	Sarkans	Rezultāts	Laiks
1	Edgars TEICĀNS	Matīss ČIBALS	10-00s1	1:50
3	Edgars TEICĀNS	Jurijs ŠULMANIS	00-10s1	1:10
5	Matīss ČIBALS	Jurijs ŠULMANIS	00-10	0:57

Dalībnieki B

Npk.	Vārds UZVĀRDS	Klubs	4	5	6	Uzv. Punkti	Vieta
4	Mareks DUDOČKINS	Samurs		10	10	2 20	1
5	Kirils ROMAŅUTINS	Kyodai			10	1 10	2
6	Artjoms GEIDANS	Jelgavas BJSS				0 0	3

Cīņas B

Cīņa	Zils	Sarkans	Rezultāts	Laiks
2	Mareks DUDOČKINS	Kirils ROMAŅUTINS	10s2-00s2	9:36
4	Mareks DUDOČKINS	Artjoms GEIDANS	10-00	1:07
6	Kirils ROMAŅUTINS	Artjoms GEIDANS	10-00	0:44



Rezultāts

Vieta	Vārds UZVĀRDS
1	Mareks DUDOČKINS, Samurs
2	Kirils ROMAŅUTINS, Kyodai
3	Jurijs ŠULMANIS, FUDOSHIN
3	Edgars TEICĀNS, Kyodai