

LR MEISTARSACĪKSTES 04.03.2023. Rīga U16 Z-42

Dalībnieki A

Dalībnieki: 7

| Npk. | Vārds UZVĀRDS | Klubs | 1 | 2 | 3 | 4 | Uzv. PunkVieta | | |
|------|-------------------|------------|---|----|----|----|----------------|----|---|
| 1 | Arsēnijs SPINU | FUDOSHIN | | 10 | 10 | 10 | 3 | 30 | 1 |
| 2 | Alekss KOZLOVSKIS | Ādažu BJSS | | | | | 0 | 0 | 4 |
| 3 | Markus RAUDENIEKS | Samurs | | 10 | | 1 | 2 | 11 | 2 |
| 4 | Aleksandrs KRŪZE | Samurs | | 10 | | | 1 | 10 | 3 |

Cīņas A

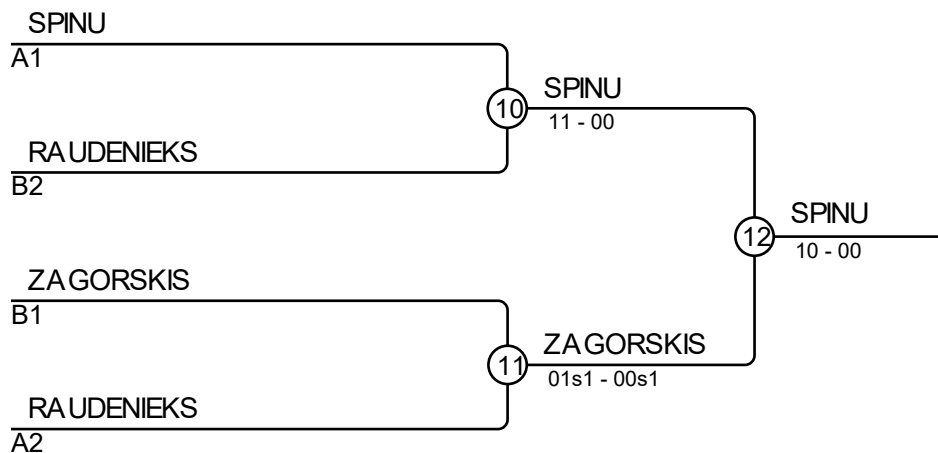
| Cīņa | Zils | | | Sarkans | Rezultāts | Laiks |
|------|-------------------|---|---|-------------------|-----------|-------|
| 1 | Arsēnijs SPINU | 1 | 2 | Alekss KOZLOVSKIS | 11s1-00s3 | 1:28 |
| 2 | Markus RAUDENIEKS | 3 | 4 | Aleksandrs KRŪZE | 01s2-00s2 | 5:29 |
| 4 | Arsēnijs SPINU | 1 | 3 | Markus RAUDENIEKS | 10-00 | 2:02 |
| 5 | Alekss KOZLOVSKIS | 2 | 4 | Aleksandrs KRŪZE | 00-10 | 1:08 |
| 7 | Arsēnijs SPINU | 1 | 4 | Aleksandrs KRŪZE | 10-00 | 2:06 |
| 8 | Alekss KOZLOVSKIS | 2 | 3 | Markus RAUDENIEKS | 00-10 | 0:42 |

Dalībnieki B

| Npk. | Vārds UZVĀRDS | Klubs | 5 | 6 | 7 | Uzv. PunkVieta | | |
|------|----------------------|--------|----|----|---|----------------|----|---|
| 5 | Kristians RAUDENIEKS | Samurs | | 10 | | 1 | 10 | 2 |
| 6 | Artjoms PERCOVS | Kyodai | | | | 0 | 0 | 3 |
| 7 | Nikita ZAGORSKIS | Sensei | 10 | 10 | | 2 | 20 | 1 |

Cīņas B

| Cīņa | Zils | | | Sarkans | Rezultāts | Laiks |
|------|----------------------|---|---|------------------|-----------|-------|
| 3 | Kristians RAUDENIEKS | 5 | 6 | Artjoms PERCOVS | 10s1-00s1 | 2:34 |
| 6 | Kristians RAUDENIEKS | 5 | 7 | Nikita ZAGORSKIS | 00-10 | 0:05 |
| 9 | Artjoms PERCOVS | 6 | 7 | Nikita ZAGORSKIS | 00-11 | 1:40 |



Rezultāts

| Vieta | Vārds UZVĀRDS |
|-------|------------------------------|
| 1 | Arsēnijs SPINU, FUDOSHIN |
| 2 | Nikita ZAGORSKIS, Sensei |
| 3 | Kristians RAUDENIEKS, Samurs |
| 3 | Markus RAUDENIEKS, Samurs |