

КИЕВСКАЯ ВЕСНА 9-МАР

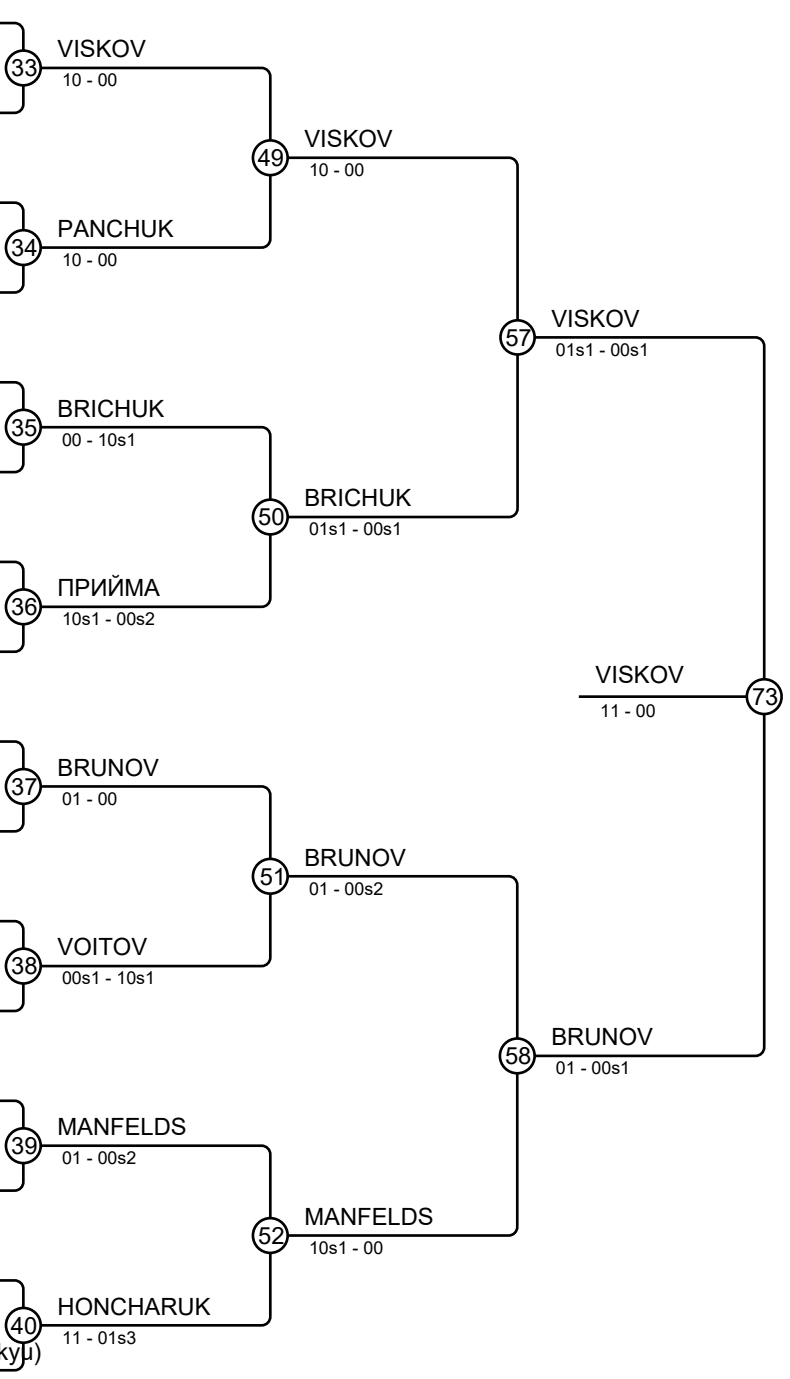
U15-42 kg (1/3)

Учасники : 46

A

1. Nazar VISKOV , SK Sloboganes (3.kyu)	VISKOV
33. Максим КУПЕЦЬКИЙ, СК Динамо Дзюдокапальнов (3.kyu)	VISKOV
17. Ehor ANTONIUK, Ippon Kiev (3.kyu)	ERMANOV
49. Anton ERMANOV, NKDUSH NIZIN (3.kyu)	ERMANOV
9. Давид КАРАПЕТЯН, ОКДЮСШ Ника Кропивничук (3.kyu)	PANCHUK
41. Konstantin PANCHUK, Taifu Judo (5.kyu)	PANCHUK
25. Nikita MANUKOVSKIY, RANDORI Uzhgorod (6.kyu)	MANUKOVSKIY
37. Denis LENDA, КДЮСШ Артем Киев (3.kyu)	BRICHUK
21. Viacheslav BRICHUK, Овидиопольская ДЮСШ (3.kyu)	BRICHUK
45. Олег ПРИЙМА, ДЮСШ 4 Миллениум Одесса (4.kyu)	ПРИЙМА
29. Никита КУШКО, Горишние Плавни Likurg (3.kyu)	ПРИЙМА
61. Oleksandr GOLIK, Ippon Kiev (3.kyu)	ПРИЙМА
35. Nazar BRUNOV, Ippon Kiev (4.kyu)	BRUNOV
51. Nikola OTRESHKO, КДЮСШ Триумф Киев (4.kyu)	OTRESHKO
43. Ivan PANASIUK, ДЮСШ Авангард Житомир (3.kyu)	PANASIUK
27. Vadym VOITOV, Хмельницька ДЮСШ Динамо (3.kyu)	VOITOV
59. Heorhii RIABUSHKO, Taifu Judo (4.kyu)	RIABUSHKO
7. Tomass MANFELDS, Kyodai (4.kyu)	MANFELDS
39. Bogdan PIDGORETSKIY, Васильковская ДЮСШ (3.kyu)	PIDGORETSKIY
23. Maksym KORNEICHUK, ВСЦ ім. Веремчука (3.kyu)	KORNEICHUK
55. Олексій СЕРДЮК , Spartakovets Киев (6.kyu)	СЕРДЮК
15. Matvii HONCHARUK, КДЮСШ Артем Киев (3.kyu)	HONCHARUK
31. Дмитрий СТАРОДУБЦЕВ, ОКДЮСШ Ника Кропивничук (3.kyu)	СТАРОДУБЦЕВ

B



КИЕВСКАЯ ВЕСНА 9-МАР

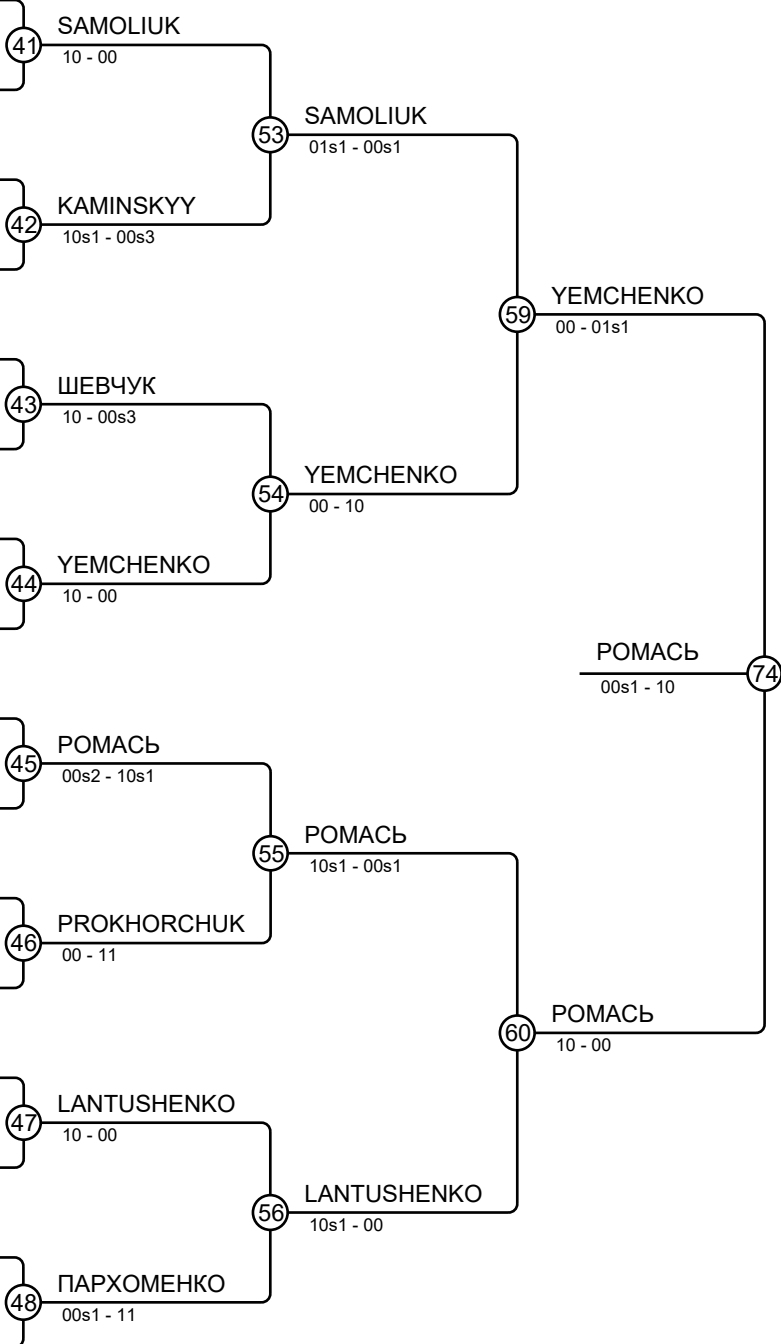
U15-42 kg (2/3)

Учаснікі : 46

C

2. Roman SAMOLIUK, СК Торнадо (2.kyu)	SAMOLIUK
18. Oleksandr NIEMTSOV, КДЮСШ Триумф Киев (3.kyu)	NIEMTSOV
10. Andriy KAMINSKYI, ДЮСШ-1 Ужгород (3.kyu)	KAMINSKYI
26. Elisey SOKOLOV, Taifu Judo Toronto (6.kyu)	BEKHBUDOV
58. RaviI BEKHBUDOV, Taifu Judo (3.kyu)	BEKHBUDOV
6. Богдан ШЕВЧУК, ОКДЮСШ Ника Кропивницький (3.kyu)	ШЕВЧУК
38. Illia BADZIUK, SS Judo Kiev (6.kyu)	BADZIUK
22. Artem LUNIOV, КДЮСШ Артем Киев (3.kyu)	SYCHOK
54. Ivan SYCHOK, Ippon Kiev (4.kyu)	SYCHOK
14. Maksym LYKHOHODENKO, ДЮСШ Олімп (3.kyu)	YEMCHENKO
46. Tymur YEMCHENKO, SK Kremen Judo (3.kyu)	YEMCHENKO
30. Viktor BORCHEVSKII, NKDUSH NIZIN (3.kyu)	BORCHEVSKII

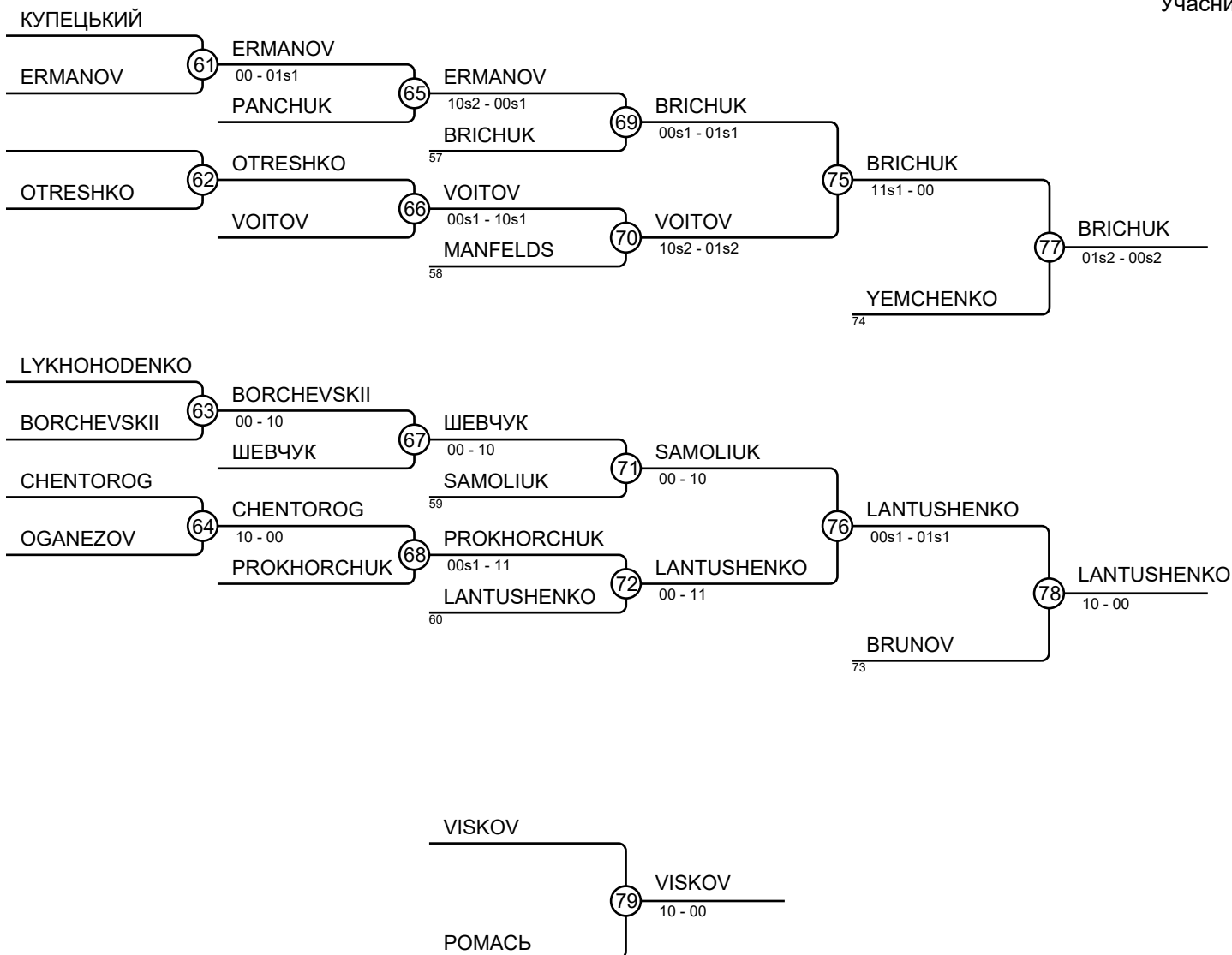
4. Yurii OGANEZOV, Ippon Kiev (3.kyu)	OGANEZOV
20. Денис РОМАСЬ, КДЮСШ 2 Харьков (3.kyu)	РОМАСЬ
52. Eugenii SHENTOROG, ДЮСШ Фортуна (3.kyu)	SHENTOROG
12. Tihon HUTSALIUK, Коростень СОК ОЛИМП (3.kyu)	HUTSALIUK
44. Андрій КУЛАЧИНСЬКИЙ, Spartakovets Киев (6.kyu)	PROKHORCHUK
60. Oleksandr PROKHORCHUK, Васильковская ДЮСШ (3.kyu)	PROKHORCHUK
8. Klym LANTUSHENKO, Клуб Дзюдо Днепр Кропивницький (3.kyu)	LANTUSHENKO
24. Markuss SAICANS, Kyodai (4.kyu)	ДУБИНЕНКО
56. Егор ДУБИНЕНКО, ДЮСШ 4 Миллениум Одеса (4.kyu)	ДУБИНЕНКО
48. Oleksandr STEPANOV, ДЮСШ ИППОН (3.kyu)	STEPANOV
32. Максим ПАРХОМЕНКО, СК Динамо Дзюдо Кропивницький (3.kyu)	ПАРХОМЕНКО



КИЕВСКАЯ ВЕСНА 9-МАР

U15-42 kg (3/3)

Учаснікі : 46



Результати

Пр.	Ім'я
1	Nazar VISKOV , SK Sloboganec
2	Денис ПОМАСЬ, КДЮСШ 2 Харьков
3	Viacheslav BRICHUK, Овидиопольская ДЮСШ
3	Klym LANTUSHENKO, Клуб Дзюдо Днепр
5	Тимур YEMCHENKO, SK Kremen Judo
5	Nazar BRUNOV, Ippon Kiev
7	Vadym VOITOV, Хмельницька ДЮСШ Дина
7	Roman SAMOLIUK, СК Торнадо