

JELGAVA 2018 10 NOV JELGAVA E U18 z -60 kg

Competitors A

Competitors: 6

#	Name	Club	1	2	3	Wins	Pts	Pos
1	Antons KUZMINOVŠ	LAT/Jelgavas BJSS				0	0	3
2	Romāns LOGINOVŠ	LAT/Alūksnes BJSS	10		10	2	20	1
3	Aliaksei CHORNENKI	BLR/Gomeļa raj. BJSS	10			1	10	2

Matches A

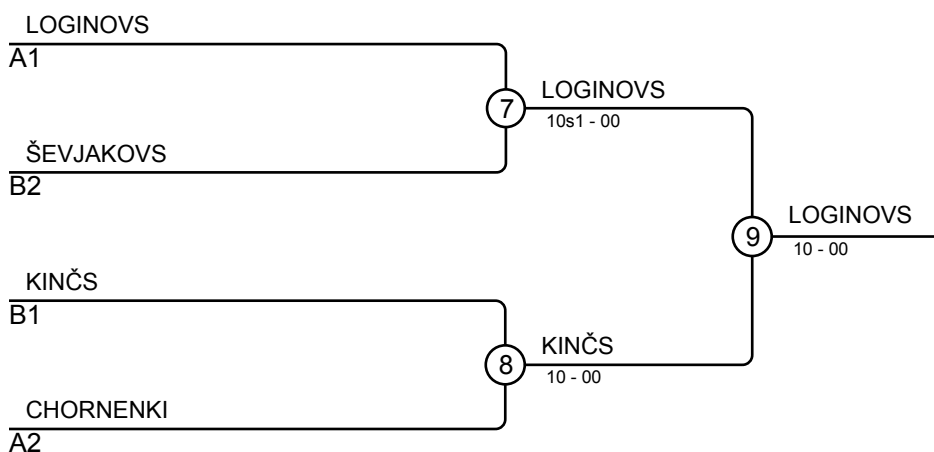
Match	White	Blue	Result	Time
1	Antons KUZMINOVŠ 1 2	Romāns LOGINOVŠ	00-10	0:20
3	Antons KUZMINOVŠ 1 3	Aliaksei CHORNENKI	00s1-10s2	3:37
5	Romāns LOGINOVŠ 2 3	Aliaksei CHORNENKI	10-00	0:38

Competitors B

#	Name	Club	4	5	6	Wins	Pts	Pos
4	Armands MASTIŅŠ	LAT/Alūksnes BJSS				0	0	3
5	Dmitrijs ŠEVJAKOVŠ	LAT/LSPA DS	10			1	10	2
6	Edvards KINČŠ	LAT/Saldus	10	10		2	20	1

Matches B

Match	White	Blue	Result	Time
2	Armands MASTIŅŠ 4 5	Dmitrijs ŠEVJAKOVŠ	00-10s1	1:46
4	Armands MASTIŅŠ 4 6	Edvards KINČŠ	00s1-10	0:47
6	Dmitrijs ŠEVJAKOVŠ 5 6	Edvards KINČŠ	00-11	0:52



Results

Pos	Name
1	Romāns LOGINOVŠ, LAT/Alūksnes BJSS
2	Edvards KINČŠ, LAT/Saldus
3	Dmitrijs ŠEVJAKOVŠ, LAT/LSPA DS
3	Aliaksei CHORNENKI, BLR/Gomeļa raj. BJSS