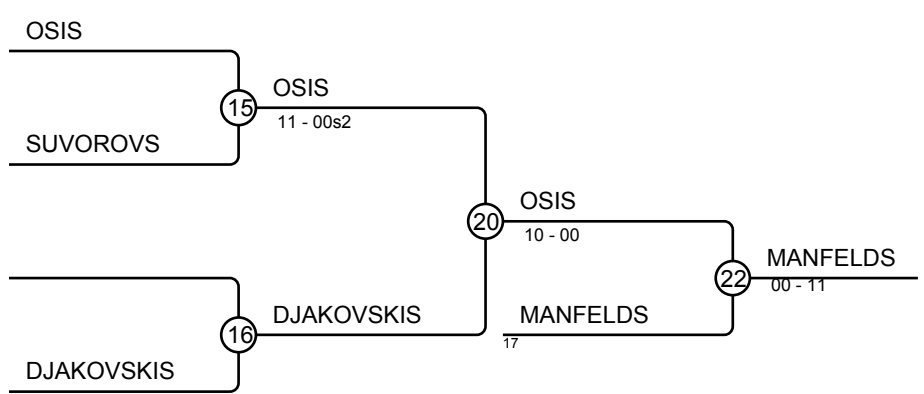
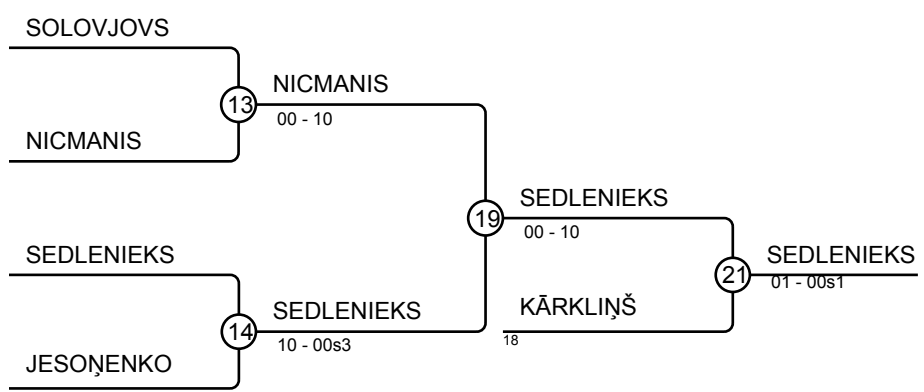
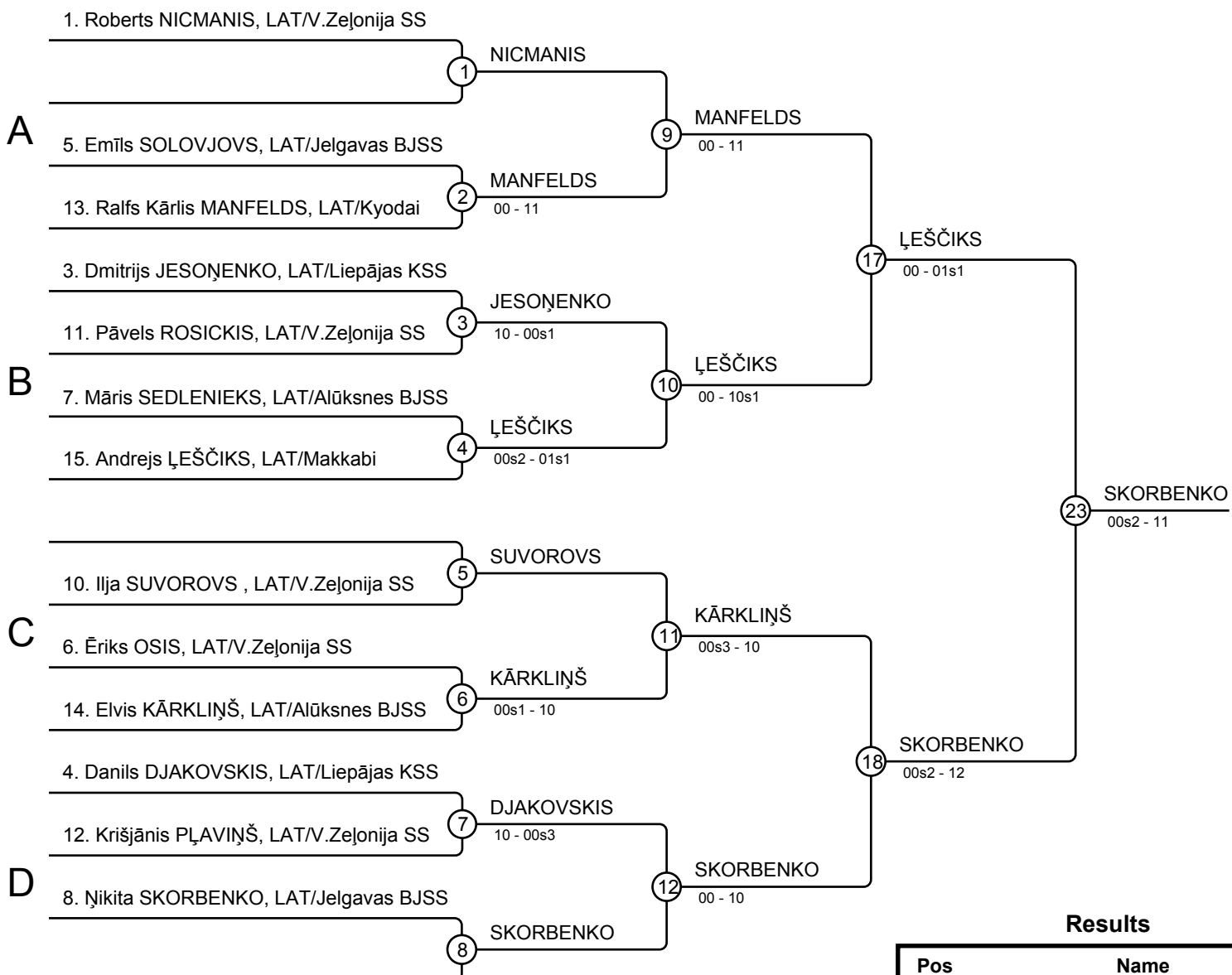


# JAUNGADA DŽUDO 21/22-JAN Carnikava A U16 z -66 kg

Competitors: 13



## Results

Pos	Name
1	Ņikita SKORBENKO, LAT/Jelgavas BJSS
2	Andrejs ĻEŠČIKS, LAT/Makkabi
3	Māris SEDLENIEKS, LAT/Alūksnes BJSS
3	Ralfs Kārlis MANFELDS, LAT/Kyodai
5	Elvis KĀRKLIŅŠ, LAT/Alūksnes BJSS
5	Ēriks OSIS, LAT/V.Zeļonija SS
7	Roberts NICMANIS, LAT/V.Zeļonija SS
7	Daniels DJAKOVSKIS, LAT/Liepājas KSS