

# JELGAVAS MEISTARSACĪKSTES 29.10 ZOC A U16 z -46 kg

Competitors: 7

## Competitors A

#	Name	Club	1	2	3	4	Wins	Pts	Pos
1	Nikita BORTKO	LAT/Bosko					0	0	4
2	Andis DOLGIĻEVIČS	LAT/Kyodai	10		10	1	3	21	1
3	Vjačeslavs NAŅAKS	LAT/Liepājas KSS	10				1	10	3
4	Vadzim HRYSHANAU	BLR/Гомсельмаш	10		10		2	20	2

## Matches A

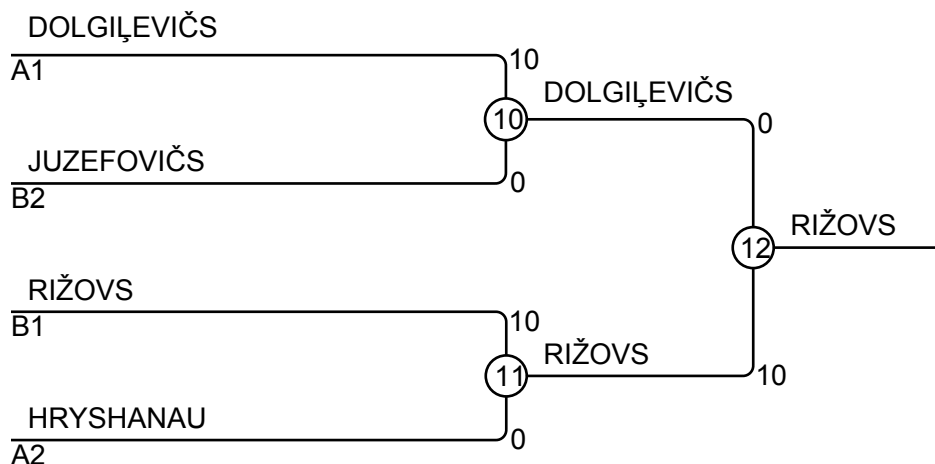
Match	White	Blue	Result	Time
1	Nikita BORTKO 1 2	Andis DOLGIĻEVIČS	0 - 10	0:42
2	Vjačeslavs NAŅAKS 3 4	Vadzim HRYSHANAU	0 - 10	1:38
4	Nikita BORTKO 1 3	Vjačeslavs NAŅAKS	0 - 10	1:29
5	Andis DOLGIĻEVIČS 2 4	Vadzim HRYSHANAU	1 - 0	3:00
7	Nikita BORTKO 1 4	Vadzim HRYSHANAU	0 - 10	0:27
8	Andis DOLGIĻEVIČS 2 3	Vjačeslavs NAŅAKS	10 - 0	2:38

## Competitors B

#	Name	Club	5	6	7	Wins	Pts	Pos
5	Antonijs JUZEFOVIČS	LAT/Lido			10	1	10	2
6	Andrejs RIŽOVS	LAT/Ādažu BJSS	10		10	2	20	1
7	Antons KUZMINOVS	LAT/Jelgavas BJSS				0	0	3

## Matches B

Match	White	Blue	Result	Time
3	Antonijs JUZEFOVIČS 5 6	Andrejs RIŽOVS	0 - 10	1:27
6	Antonijs JUZEFOVIČS 5 7	Antons KUZMINOVS	10 - 0	1:34
9	Andrejs RIŽOVS 6 7	Antons KUZMINOVS	10 - 0	0:35



## Results

Pos	Name
1	Andrejs RIŽOVS, LAT/Ādažu BJSS
2	Andis DOLGIĻEVIČS, LAT/Kyodai
3	Antonijs JUZEFOVIČS, LAT/Lido
3	Vadzim HRYSHANAU, BLR/Гомсельмаш