

LIEPĀJA OPEN 2016 3-SEP U14 -40 kg

Competitors: 8

Competitors A

#	Name	Grade	Club	1	2	3	4	Wins	Pts	Pos
1	Aleksejs GORBATENKO	3.kyu	Spars				10	1	10	3
2	Lukas MICKEVIČIUS	5.kyu	Plunges dziudo	10			7	2	17	2
3	Nikita ZOLOTARIOV	2.kyu	LOKYS	7	10		10	3	27	1
4	Igors MEDVEDEVŠ	5.kyu	Liepājas KSS					0	0	4

Matches A

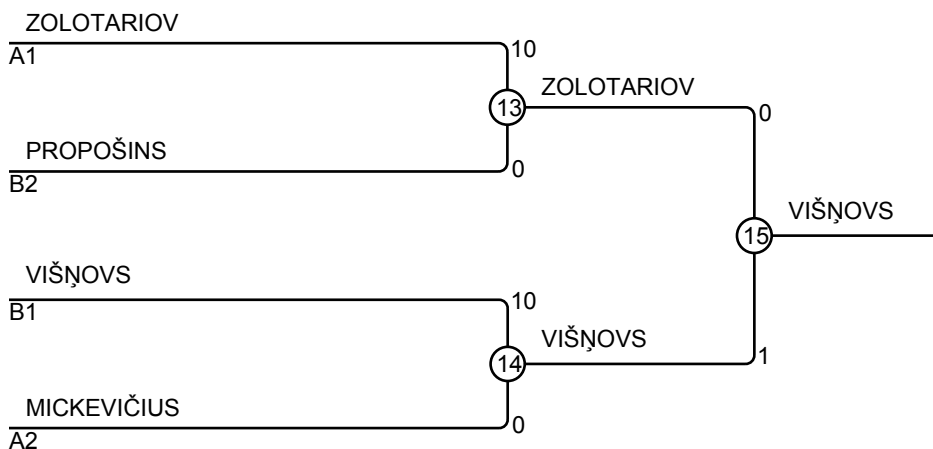
Match	White	Blue	Result	Time
1	Aleksejs GORBATENKO 1	Lukas MICKEVIČIUS 2	0 - 10	2:24
3	Nikita ZOLOTARIOV 3	Igors MEDVEDEVŠ 4	10 - 0	0:00
5	Aleksejs GORBATENKO 1	Nikita ZOLOTARIOV 3	0 - 7	3:00
7	Lukas MICKEVIČIUS 2	Igors MEDVEDEVŠ 4	7 - 0	3:00
9	Aleksejs GORBATENKO 1	Igors MEDVEDEVŠ 4	10 - 0	0:15
11	Lukas MICKEVIČIUS 2	Nikita ZOLOTARIOV 3	0 - 10	2:02

Competitors B

#	Name	Grade	Club	5	6	7	8	Wins	Pts	Pos
5	Pāvels VIŠŅOVŠ	4.kyu	Liepājas KSS		10	10	10	3	30	1
6	Tadas NARKUS	4.kyu	Plunges dziudo					0	0	4
7	Kirils PROPOŠINS	4.kyu	Liepājas KSS		10		10	2	20	2
8	Bogdans JURJEVS	4.kyu	Kano-Rīga		5			1	5	3

Matches B

Match	White	Blue	Result	Time
2	Pāvels VIŠŅOVŠ 5	Tadas NARKUS 6	10 - 0	2:30
4	Kirils PROPOŠINS 7	Bogdans JURJEVS 8	10 - 0	0:53
6	Pāvels VIŠŅOVŠ 5	Kirils PROPOŠINS 7	10 - 0	1:48
8	Tadas NARKUS 6	Bogdans JURJEVS 8	0 - 5	3:24
10	Pāvels VIŠŅOVŠ 5	Bogdans JURJEVS 8	10 - 0	1:20
12	Tadas NARKUS 6	Kirils PROPOŠINS 7	0 - 10	2:27



Results

Pos	Name
1	Pāvels VIŠŅOVŠ, Liepājas KSS
2	Nikita ZOLOTARIOV, LOKYS
3	Kirils PROPOŠINS, Liepājas KSS
3	Lukas MICKEVIČIUS, Plunges dziudo