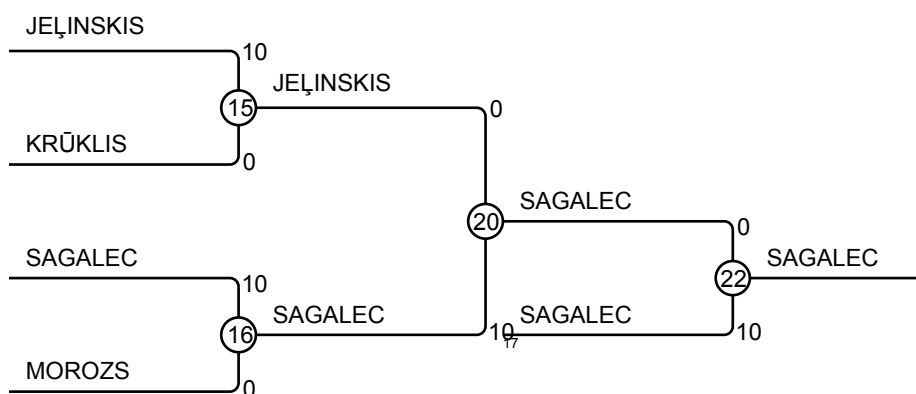
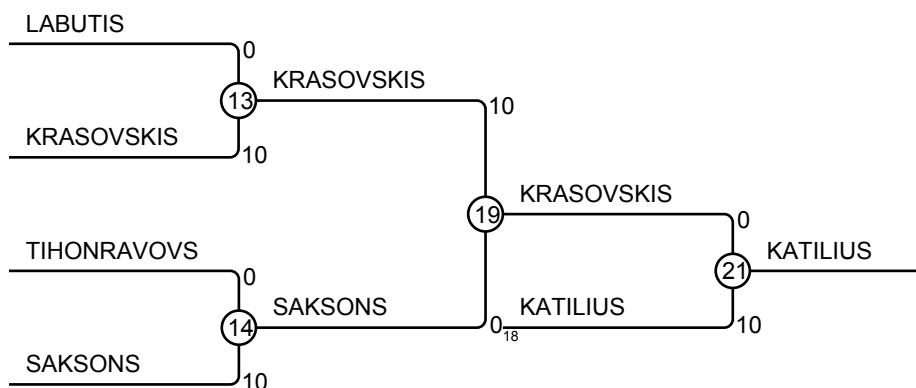
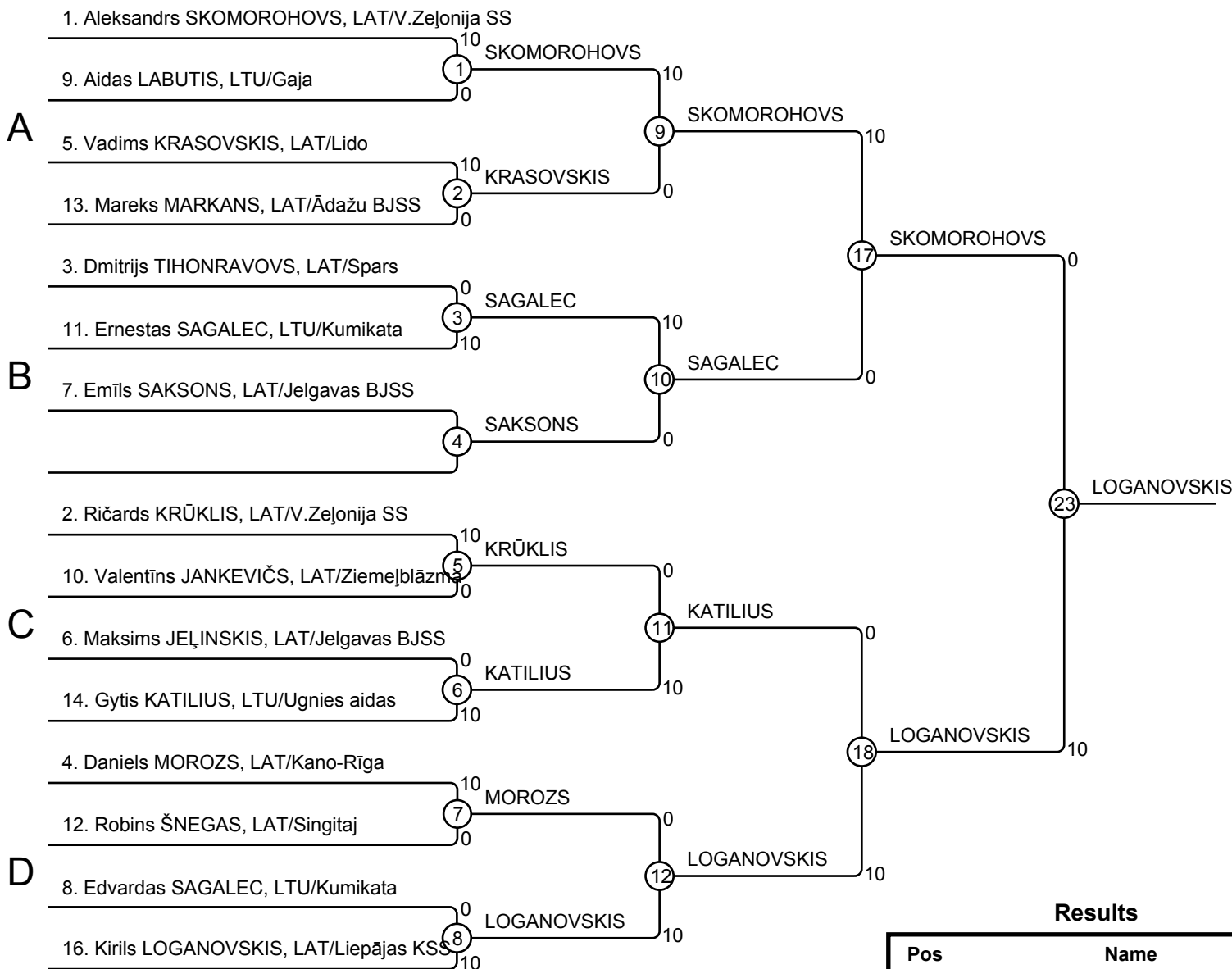


# 2015 LATVIAN OPEN 29-NOV Rīga MEN -60 kg

Competitors: 15



## Results

Pos	Name
1	Kirils LOGANOVSKIS, LAT/Liepājas KSS
2	Aleksandrs SKOMOROHOVS, LAT/V.Zeļonija SS
3	Gytis KATILIUS, LTU/Ugnies aidas
3	Ernestas SAGALEC, LTU/Kumikata
5	Vadims KRASOVSKIS, LAT/Lido
5	Edvardas SAGALEC, LTU/Kumikata
7	Emīls SAKSONS, LAT/Jelgavas BJSS
7	Maksims JEĻINSKIS, LAT/Jelgavas BJSS