

JAUNGADA DŽUDO TURNĪRS 17/18-JAN-2015 A U14 -50 kg

Competitors: 6

Competitors A

#	Name	Club	1	2	3	Wins	Pts	Pos
1	ANTONOVŠ Ņikita	LAT/Ādažu BJSS		10		1	10	2
2	BILINČUKS Ņikita	LAT/Alūksnes BJSS				0	0	3
3	VEREMJOVS Ņikita	LAT/Lido	5	10		2	15	1

Matches A

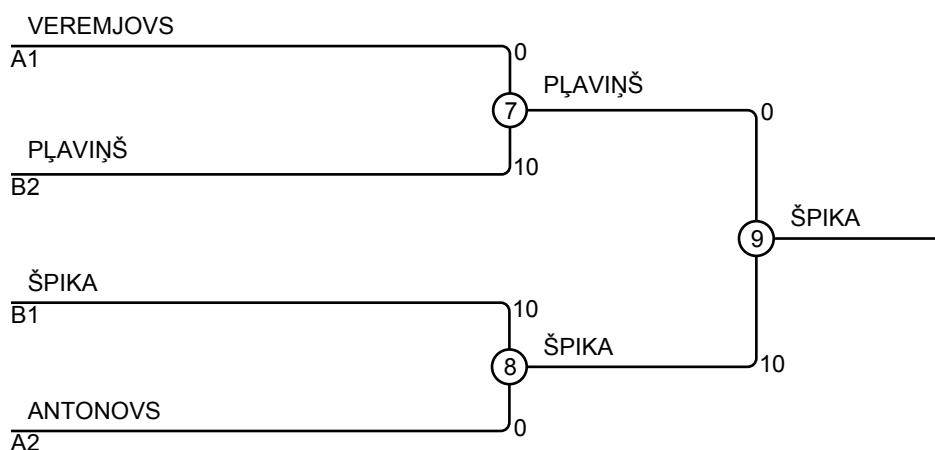
Match	White	Blue	Result	Time
1	ANTONOVŠ Ņikita	1 2 BILINČUKS Ņikita	10 - 0	2:51
3	ANTONOVŠ Ņikita	1 3 VEREMJOVS Ņikita	0 - 5	3:00
5	BILINČUKS Ņikita	2 3 VEREMJOVS Ņikita	0 - 10	0:31

Competitors B

#	Name	Club	4	5	6	Wins	Pts	Pos
4	ŠPIKA Aleksandrs	LAT/Makkabi		10	10	2	20	1
5	PLAVIŅŠ Krišjānis	LAT/V.Zeļonija SS			10	1	10	2
6	SJADROVS Nikolajs	LAT/Lido				0	0	3

Matches B

Match	White	Blue	Result	Time
2	ŠPIKA Aleksandrs	4 5 PLAVIŅŠ Krišjānis	10 - 0	0:45
4	ŠPIKA Aleksandrs	4 6 SJADROVS Nikolajs	10 - 0	1:08
6	PLAVIŅŠ Krišjānis	5 6 SJADROVS Nikolajs	10 - 0	1:01



Results

Pos	Name
1	ŠPIKA Aleksandrs, LAT/Makkabi
2	PLAVIŅŠ Krišjānis, LAT/V.Zeļonija SS
3	VEREMJOVS Ņikita, LAT/Lido
3	ANTONOVŠ Ņikita, LAT/Ādažu BJSS