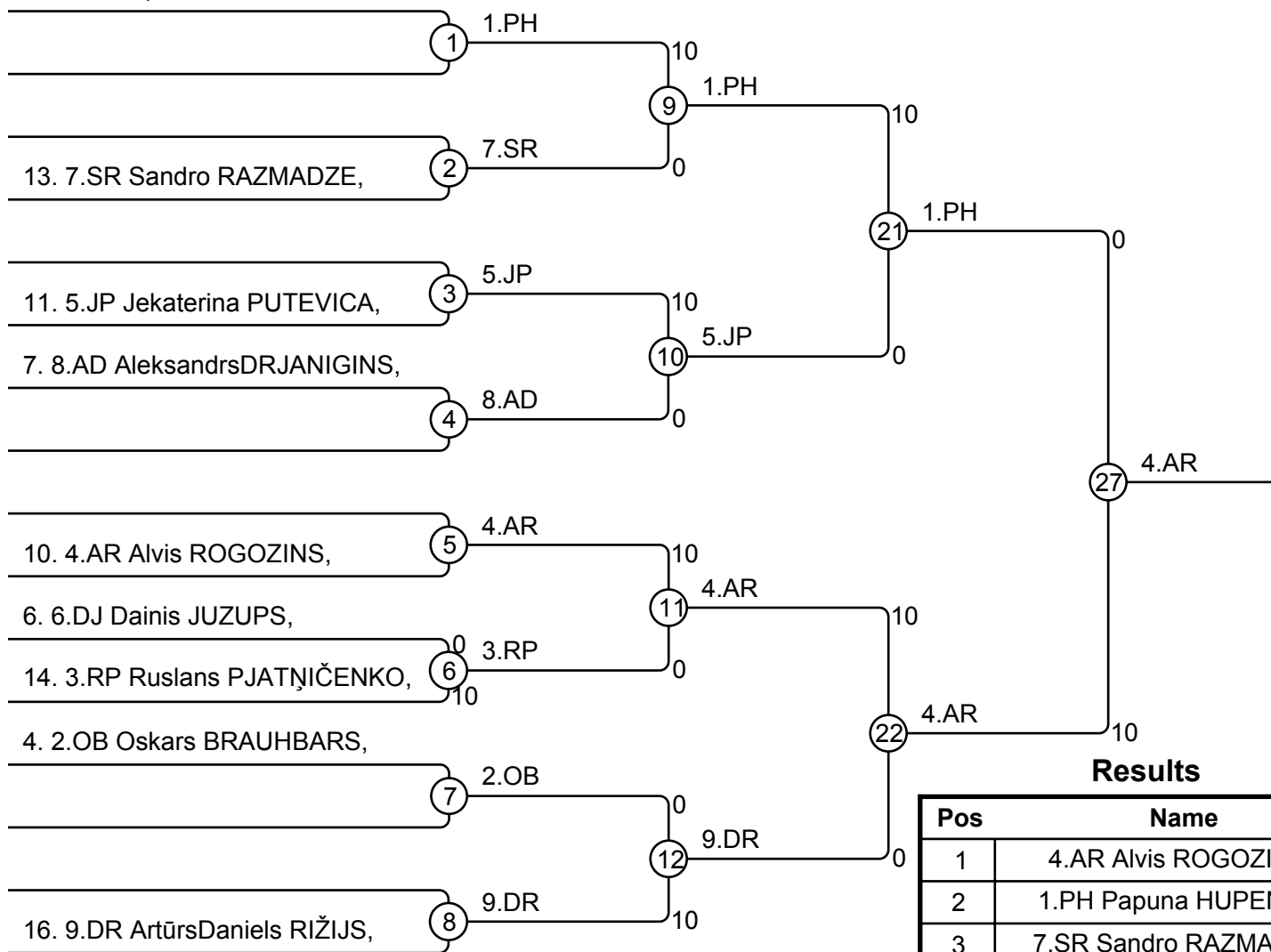


ZVAIGZNĪTE 23-NOV-2013 V.Zeļonija DS komandas

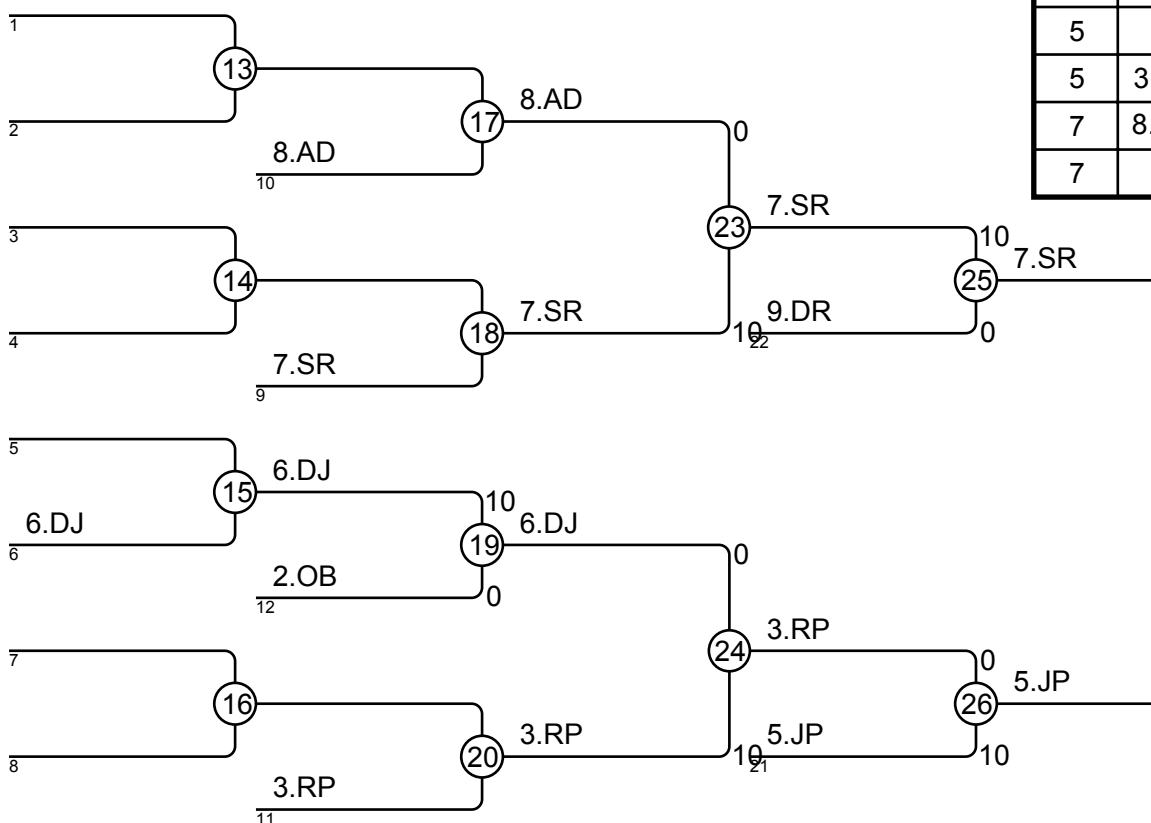
Competitors: 9

1. 1.PH Papuna HUPENIJA,



Results

Pos	Name
1	4.AR Alvis ROGOZINS,
2	1.PH Papuna HUPENIJA,
3	7.SR Sandro RAZMADZE,
3	5.JP Jekaterina PUTEVICA,
5	9.DR ArtūrsDaniels RIŽIJS,
5	3.RP Ruslans PJATŅIČENKO,
7	8.AD AleksandrsDRJANIGINS,
7	6.DJ Dainis JUZUPS,



komandu turnīrs ZVAIGZNĪTE



komanda 5				vs	komanda 8			
Jekaterina PUTEVICA (5JP)					Aleksandrs DRJANIGINS (8AD)			
1	2139 AR-4.a	REINBAHS Radimirs		1.kat	10	KARPOVS Nils	P-4.a 1001	1
2	1719 A-5.b	JURKEVIČS Roberts		2.kat	100	MJATIŠKINS Antons	A-5.b 1581	2
3	1421 A-5.b	MOSKOVKINS Nikita	100	3.kat		-----		3
4	1181 A-5.b	VANCĀNS Kirils	100	4.kat		RIČIKS Marks	A-4.a 1924	4
5	919 P-4.a	MIHAILOVS Nikita	100	5.kat		SMILTINŠ Raimonds	JUDOC 5001	5
6	1313 A-5.b	KOMISAROVŠ Arsenijs	100	6.kat		MAKSIMOVŠ Mihails	A-5.b 1368	6
7	1802 A-4.a	PANČENKO Maksims		7.kat	100	HUDJAKOVŠ Inokentijs	J-5 1800	7
8	1050 J-5	ŠULTE Adele		8.kat	100	ZAZDRAVNIHŠ Daniils	A-5.b 1098	8
9	1607 A-5.a	CUKERMANIS Krišjānis	100	9.kat		GLUŠAŅINS Daniels	AR-6 1374	9
10	1237 P-4.b	GURJEVS Germans	100	10.kat		MELŅIKOVŠ Danila	P-5 509	10
11	1927 A-4.a	POLITIKA Aleksandrs		11.kat	0,5	GERHARDS Jēkabs	JUDOC 5006	11
individuālas uzvaras			6		5	individuālas uzvaras		
punkti			600,0		310,5	punkti		

ippon: 100 p
 wazari: 10 p
 yuko: 1 p
 shido: 0.5 p

protokols sagatavots:
 26.11.2013 7:59

1 TATAMI

~15:05

komandu turnīrs ZVAIGZNĪTE

komanda **6** vs **3** komanda

Dainis JUZUPS (6DJ)

Ruslans PJATNIČENKO (3RP)

1	2112 AR-4.a	BELAHS Adrians	100	1.kat		LAIZĀNE Līva	A-5.b	957	1
2	1519 D-4	BUBKO Toms		2.kat	100	SOKOLOVS Artūrs	AR-4.a	2085	2
3	849 D-4	MIRONOVŠ Stepans	100	3.kat		ŅIKIFOROVŠ Valts	AR-4.a	1746	3
4	1433 D-4	ŽURAVĻOVŠ Nils	100	4.kat		ZIEMANIS Roberts	A-5.b	1126	4
5	1517 O-4.a	BEZRODNIJS Maksims		5.kat	100	POŠERS Daniels	P-4.a	1430	5
6	1411 A-5.b	LISENKO Ruslans		6.kat	100	GAIGALS Dāvids	AR-6	2102	6
7	1769 A-5.a	CIHANOVIČŠ Timurs	100	7.kat		RUBINS Ralfs	P-4.b	1621	7
8	1193 O-4.a	ĀLMANIS Toms		8.kat	100	KESELIS Kārlis	A-5.b	887	8
9		-----		9.kat	100	POPOVS Romans	A-5.a	1726	9
10	769 P-4.b	MĒRNIĒKS Ralfs		10.kat	100	ROZINS Leonids	P-5	542	10
11	1701 J-5	SPRINGE Izolde	100	11.kat		BLODONS Jānis Matīss	P-5	1586	11
individuālas uzvaras			5		6	individuālas uzvaras			
punkti			500,0		600,0	punkti			

protokols sagatavots:
26.11.2013 8:01ippon: 100 p
wazari: 10 p
yuko: 1 p
shido: 0.5 p**2 TATAMI**

~15:05

23-NOV-2013

komandu turnīrs ZVAIGZNĪTE

komanda **2** vs **9** komanda

Oskars BRAUHBARS (2OB)

Artūrs Daniels RIŽIJS (9DR)

1	1295 O-4.a	BAUMANIS Kārlis		1.kat	100	ŠAPOŠNIKOVS Artemijs	A-5.b	1461	1
2	2095 AR-4.a	PURIŅŠ Ģirts	10	2.kat		VINOGRADOVS Danila	AR-6	2088	2
3	1774 AR-4.a	AVOTIŅŠ Ginters		3.kat	100	RAZUMNIJS Germans	P-4.a	1099	3
4	1533 O-4.a	SPRINGIS Jevgeņijs	0,5	4.kat		SMIKOVŠ Aleksandrs	A-5.b	1335	4
5	1345 O-4.a	RIJKURIS Rūdolfs		5.kat	100	SIRČENKO Germans	AR-6	2113	5
6		-----		6.kat	100	KABANOVS Antons	O-4.a	1294	6
7	1749 A-5.a	OSIPENKO Pāvels	100	7.kat		-----			7
8	1391 J-5	REZŅIKS Boriss	100	8.kat		TIMOŠČUKS Pjotrs	O-4.a	1250	8
9	832 P-4.a	VASIĻJEVS Andrejs	100	9.kat		VOLOKOTIKNS Maksims	JUDOC	5003	9
10	1851 AR-4.a	LOTOCKIS Artjoms		10.kat	100	OSIS Ēriks	JUDOC	5007	10
11	5008 JUDOC	GAVRUŠKINS Ņikita		11.kat	100	BUTRAMEJEVS Jefims	A-5.a	1693	11
individuālas uzvaras			5	individuālas uzvaras					
punkti			310,5	punkti			600,0		

ippon: 100 p
 wazari: 10 p
 yuko: 1 p
 shido: 0.5 p

protokols sagatavots:
 26.11.2013 8:02

3 TATAMI

~15:05

komandu turnīrs ZVAIGZNĪTE

komanda **1** vs **7** komanda

Papuna HUPENIJA (1PH)

Sandro RAZMADZE (7SR)

1	2097 AR-4.a	UMBRAŠKO Roberts	100	1.kat		ARTJOMOVŠ Antons	O-4.a	1550	1
2	954 P-4.b	VAIKULIS Oskars	100	2.kat		SOKOLOVS Ilja	A-5.b	1253	2
3	1753 D-4	DRAVIŅŠ Adrians	100	3.kat		BAUMERTS Kristers	A-5.b	1673	3
4	1192 D-4	RIBAKOVŠ Ļevs	100	4.kat		FEDOSEJEVS Ņikita	A-5.b	1120	4
5	1583 A-5.a	CIHANOVIČŠ Arsēnijs	100	5.kat		BAGAJEVŠ Mareks	D-4	1482	5
6	1209 A-5.b	LAMPIGA Ruslans		6.kat	100	UDALOVŠ Gļebs	A-5.b	1338	6
7	1679 A-6.a	LIODOROVŠ Kirils	10	7.kat		KRAHOTKINS Aleksandrs	O-4.a	1233	7
8	1383 A-5.b	GROMOVŠ Daniils		8.kat	100	PLOSTNIEKS Ronalds	O-4.a	1709	8
9	1770 A-5.a	LIEPIŅŠ Rūdis	100	9.kat		PLAVIŅŠ Krišjānis	D-4	1015	9
10	1768 A-5.a	CIHANOVIČŠ Deniss	100	10.kat		JACENKO Kirills	A-5.a	1937	10
11	1880 A-4.a	DĀRZNIEKS Ričards Roberts	100	11.kat		DMITRIJEVS Jegors	A-4.a	1104	11
individuālas uzvaras			9		2	individuālas uzvaras			
punkti			810,0		200,0	punkti			

protokols sagatavots:
26.11.2013 8:05ippon: 100 p
wazari: 10 p
yuko: 1 p
shido: 0.5 p**1 TATAMI**

~15:30

komandu turnīrs ZVAIGZNĪTE

komanda **4** vs **3** komanda

Alvis ROGOZINS (4AR)

Ruslans PJATNIČENKO (3RP)

1	953 A-5.b	MOHOVS Jurijs	100	1.kat		LAIZĀNE Līva	A-5.b	957	1
2	2087 AR-6	OLIŅŠ Renārs Laimonis	10	2.kat		SOKOLOVS Artūrs	AR-4.a	2085	2
3	1254 J-5	LĪPENĪTS Eduards	100	3.kat		ŅIKIFOROVŠ Valts	AR-4.a	1746	3
4	1567 A-5.b	RJABOVŠ Romāns	100	4.kat		ZIEMANIS Roberts	A-5.b	1126	4
5	2083 AR-6	BURVIS Patriks	100	5.kat		POŠERS Daniels	P-4.a	1430	5
6	1208 D-4	VOROBJOVŠ Maksims	100	6.kat		GAIGALS Dāvids	AR-6	2102	6
7	1198 P-4.b	RANTIŅŠ Roberts		7.kat	100	RUBINS Ralfs	P-4.b	1621	7
8	1710 O-4.a	PLOSTNIEKS Eduards	100	8.kat		KESELIS Kārlis	A-5.b	887	8
9	1817 J-5	SIDOROVŠ Aleksandrs	100	9.kat		POPOVS Romans	A-5.a	1726	9
10	-----			10.kat	100	ROZINS Leonids	P-5	542	10
11	984 P-5	GALKINS Sergejs		11.kat	100	BLODONS Jānis Matīss	P-5	1586	11
individuālas uzvaras			8			3	individuālas uzvaras		
punkti			710,0			300,0	punkti		

ippon: 100 p
wazari: 10 p
yuko: 1 p
shido: 0.5 p

protokols sagatavots:
26.11.2013 8:07

2 TATAMI

~15:30

komandu turnīrs ZVAIGZNĪTE

komanda **6** vs **2** komanda

Dainis JUZUPS (6DJ)

Oskars BRAUHBARS (2OB)

1	2112 AR-4.a	BELAHS Adrians	100	1.kat		BAUMANIS Kārlis	O-4.a	1295	1
2	1519 D-4	BUBKO Toms		2.kat	10	PURIŅŠ Ģirts	AR-4.a	2095	2
3	849 D-4	MIRONOVŠ Stepans	100	3.kat		AVOTIŅŠ Ginters	AR-4.a	1774	3
4	1433 D-4	ŽURAVĻOVŠ Nils	100	4.kat		SPRINGIS Jevgeņijs	O-4.a	1533	4
5	1517 O-4.a	BEZRODNIJS Maksims	100	5.kat		RIJKURIS Rūdofls	O-4.a	1345	5
6	1411 A-5.b	LISENKO Ruslans	100	6.kat		-----			6
7	1769 A-5.a	CIHANOVIČŠ Timurs		7.kat	100	OSIPENKO Pāvels	A-5.a	1749	7
8	1193 O-4.a	ĀLMANIS Toms		8.kat	100	REZNIKS Boriss	J-5	1391	8
9	-----	-----		9.kat	100	VASIĻJEVS Andrejs	P-4.a	832	9
10	769 P-4.b	MĒRNIĒKS Ralfs	100	10.kat		LOTOCKIS Artjoms	AR-4.a	1851	10
11	1701 J-5	SPRINGE Izolde	100	11.kat		GAVRUŠKINS Ņikita	JUDOC	5008	11
individuālas uzvaras			7		4	individuālas uzvaras			
punkti			700,0		310,0	punkti			

ippon: 100 p
 wazari: 10 p
 yuko: 1 p
 shido: 0.5 p

protokols sagatavots:
 26.11.2013 8:09

3 TATAMI

~15:30

komandu turnīrs ZVAIGZNĪTE

komanda **8** vs **7** komanda

Aleksandrs DRJANIGINS (8AD)

Sandro RAZMADZE (7SR)

1	1001 P-4.a	KARPOVS Nils		1.kat	1	ARTJOMOVŠ Antons	O-4.a	1550	1
2	1581 A-5.b	MJATIŠKINS Antons	100	2.kat		SOKOLOVS Ilja	A-5.b	1253	2
3		-----		3.kat	100	BAUMERTS Kristers	A-5.b	1673	3
4	1924 A-4.a	RIČIKŠ Marks		4.kat	100	FEDOŠEJEVS Ņikita	A-5.b	1120	4
5	5001 JUDOC	SMILTIŅŠ Raimonds		5.kat	100	BAGAJEVS Mareks	D-4	1482	5
6	1368 A-5.b	MAKSIMOVŠ Mihails		6.kat	100	UDALOVŠ Gļebs	A-5.b	1338	6
7	1800 J-5	HUDJAKOVŠ Inokentijs	100	7.kat		KRAHOTKINS Aleksandrs	O-4.a	1233	7
8	1098 A-5.b	ZAZDRAVNIHŠ Daniils		8.kat	100	PLOŠTNIEKŠ Ronalds	O-4.a	1709	8
9	1374 AR-6	GLUŠAŅINS Daniels		9.kat	100	PLAVIŅŠ Krišjānis	D-4	1015	9
10	509 P-5	MEĻŅIKOVŠ Danila	100	10.kat		JACENKO Kirills	A-5.a	1937	10
11	5006 JUDOC	GERHARDS Jēkabs	100	11.kat		DMITRIJEVS Jegors	A-4.a	1104	11
individuālas uzvaras			4		7	individuālas uzvaras			
punkti			400,0		601,0	punkti			

ippon: 100 p
 wazari: 10 p
 yuko: 1 p
 shido: 0.5 p

protokols sagatavots:
 26.11.2013 8:13

1 TATAMI

~16:00

komandu turnīrs ZVAIGZNĪTE

komanda **6** vs **3** komanda

Dainis JUZUPS (6DJ)

Ruslans PJATNIČENKO (3RP)

1	2112 AR-4.a	BELAHS Adrians	100	1.kat		LAIZĀNE Līva	A-5.b	957	1
2	1519 D-4	BUBKO Toms		2.kat	100	SOKOLOVS Artūrs	AR-4.a	2085	2
3	849 D-4	MIRONOVŠ Stepans	100	3.kat		ŅIKIFOROVŠ Valts	AR-4.a	1746	3
4	1433 D-4	ŽURAVĻOVŠ Nils	100	4.kat		ZIEMANIS Roberts	A-5.b	1126	4
5	1517 O-4.a	BEZRODNIJS Maksims		5.kat	100	POŠERS Daniels	P-4.a	1430	5
6	1411 A-5.b	LISENKO Ruslans		6.kat	100	GAIGALS Dāvids	AR-6	2102	6
7	1769 A-5.a	CIHANOVIČŠ Timurs		7.kat	100	RUBINS Ralfs	P-4.b	1621	7
8	1193 O-4.a	ĀLMANIS Toms		8.kat	100	KESELIS Kārlis	A-5.b	887	8
9		-----		9.kat	100	POPOVS Romans	A-5.a	1726	9
10	769 P-4.b	MĒRNIĒKS Ralfs		10.kat	100	ROZINS Leonids	P-5	542	10
11	1701 J-5	SPRINGE Izolde	100	11.kat		BLODONS Jānis Matīss	P-5	1586	11
individuālas uzvaras			4		7	individuālas uzvaras			
punkti			400,0		700,0	punkti			

protokols sagatavots:
26.11.2013 8:15ippon: 100 p
wazari: 10 p
yuko: 1 p
shido: 0.5 p**2 TATAMI**

~16:00

komandu turnīrs ZVAIGZNĪTE

komanda **1** vs **5** komanda

Papuna HUPENIJA (1PH) Jekaterina PUTEVICA (5JP)

1	2097 AR-4.a	UMBRAŠKO Roberts	100	1.kat		REINBAHS Radimirs	AR-4.a	2139	1
2	954 P-4.b	VAIKULIS Oskars	10	2.kat		JURKEVIČS Roberts	A-5.b	1719	2
3	1753 D-4	DRAVIŅŠ Adrians	100	3.kat		MOSKOVKINS Ņikita	A-5.b	1421	3
4	1192 D-4	RIBAKOVŠ Ļevs	10	4.kat		VANCĀNS Kirils	A-5.b	1181	4
5	1583 A-5.a	CIHANOVIČS Arsēnijs	100	5.kat		MIHAILOVS Ņikita	P-4.a	919	5
6	1209 A-5.b	LAMPIGA Ruslans		6.kat	100	KOMISAROVŠ Arsenijs	A-5.b	1313	6
7	1679 A-6.a	LIODOROVŠ Kirils	100	7.kat		PANČENKO Maksims	A-4.a	1802	7
8	1383 A-5.b	GROMOVŠ Daniils		8.kat	100	ŠULTE Adele	J-5	1050	8
9	1770 A-5.a	LIEPIŅŠ Rūdis		9.kat	100	CUKERMĀNIS Krišjānis	A-5.a	1607	9
10	1768 A-5.a	CIHANOVIČS Deniss	100	10.kat		GURJEVS Germans	P-4.b	1237	10
11	1880 A-4.a	DĀRZNIĒKS Ričards Roberts	100	11.kat		POLITIKA Aleksandrs	A-4.a	1927	11
individuālas uzvaras			8			3	individuālas uzvaras		
punkti			620,0			300,0	punkti		

protokols sagatavots:
26.11.2013 8:17ippon: 100 p
wazari: 10 p
yuko: 1 p
shido: 0.5 p**1 TATAMI**

~16:30

1/2 fināls

komandu turnīrs ZVAIGZNĪTE

komanda **4** vs **9** komanda

Alvis ROGOZINS (4AR)

Artūrs Daniels RIŽIJS (9DR)

1	953 A-5.b	MOHOVS Jurijs	100	1.kat		ŠAPOŠNIKOVS Artemijs	A-5.b	1461	1
2	2087 AR-6	OLIŅŠ Renārs Laimonis	100	2.kat		VINOGRADOVS Danila	AR-6	2088	2
3	1254 J-5	LĪPENĪTS Eduards	100	3.kat		RAZUMNIJS Germans	P-4.a	1099	3
4	1567 A-5.b	RJABOVŠ Romāns	100	4.kat		SMIKOVŠ Aleksandrs	A-5.b	1335	4
5	2083 AR-6	BURVIS Patriks	100	5.kat		SIRČENKO Germans	AR-6	2113	5
6	1208 D-4	VOROBJOVŠ Maksims	100	6.kat		KABANOVŠ Antons	O-4.a	1294	6
7	1198 P-4.b	RANTIŅŠ Roberts	100	7.kat		-----			7
8	1710 O-4.a	PLOSTNIEKS Eduards	100	8.kat		TIMOŠČUKS Pjotrs	O-4.a	1250	8
9	1817 J-5	SIDOROVŠ Aleksandrs	100	9.kat		VOLOKOTIKNS Maksims	JUDOC	5003	9
10	-----			10.kat	100	OSIS Ēriks	JUDOC	5007	10
11	984 P-5	GALKINS Sergejs		11.kat	1	BUTRAMEJEVS Jefims	A-5.a	1693	11
individuālas uzvaras			9		2	individuālas uzvaras			
punkti			900,0		101,0	punkti			

protokols sagatavots:
26.11.2013 8:19ippon: 100 p
wazari: 10 p
yuko: 1 p
shido: 0.5 p**2 TATAMI**

~16:30

1/2 fināls

komandu turnīrs ZVAIGZNĪTE



komanda **7** vs **9** komanda
 Sandro RAZMADZE (7SR) Artūrs Daniels RIŽIJS (9DR)

1	1550 O-4.a	ARTJOMOVŠ Antons	0,5	1.kat		ŠAPOŠNIKOVS Artemijs	A-5.b	1461	1
2	1253 A-5.b	SOKOLOVS Ilja		2.kat	100	VINOGRADOVS Danila	AR-6	2088	2
3	1673 A-5.b	BAUMERTS Kristers		3.kat	100	RAZUMNIJS Germans	P-4.a	1099	3
4	1120 A-5.b	FEDOSEJEVS Nikita	100	4.kat		SMIKOVŠ Aleksandrs	A-5.b	1335	4
5	1482 D-4	BAGAJEVŠ Mareks		5.kat	100	SIRČENKO Germans	AR-6	2113	5
6	1338 A-5.b	UDALOVŠ Gļebs	100	6.kat		KABANOVŠ Antons	O-4.a	1294	6
7	1233 O-4.a	KRAHOTKINS Aleksandrs	100	7.kat		-----			7
8	1709 O-4.a	PLOSTNIEKS Ronalds	100	8.kat		TIMOŠČUKS Pjotrs	O-4.a	1250	8
9	1015 D-4	PLAVIŅŠ Krišjānis	100	9.kat		VOLOKOTIKNS Maksims	JUDOC	5003	9
10	1937 A-5.a	JACENKO Kirills		10.kat	100	OSIS Ēriks	JUDOC	5007	10
11	1104 A-4.a	DMITRIJEVS Jegors		11.kat	100	BUTRAMEJEVS Jefims	A-5.a	1693	11
			6		5				
individuālas uzvaras						individuālas uzvaras			
punkti			500,5		500,0	punkti			

ippon: 100 p
 wazari: 10 p
 yuko: 1 p
 shido: 0.5 p

protokols sagatavots:
 26.11.2013 8:22

1 TATAMI

~17:00

cīņa par bronzu

komandu turnīrs ZVAIGZNĪTE



komanda 3				vs	komanda 5				
Ruslans PJATNIČENKO (3RP)					Jekaterina PUTEVICA (5JP)				
1	957 A-5.b	LAIZĀNE Līva		1.kat	100	REINBAHS Radimirs	AR-4.a	2139	1
2	2085 AR-4.a	SOKOLOVS Artūrs		2.kat	100	JURKEVIČS Roberts	A-5.b	1719	2
3	1746 AR-4.a	ŅIKIFOROVŠ Valts	100	3.kat		MOSKOVKINS Ņikita	A-5.b	1421	3
4	1126 A-5.b	ZIEMANIS Roberts		4.kat	100	VANCĀNS Kirils	A-5.b	1181	4
5	1430 P-4.a	POŠERS Daniels		5.kat	100	MIHAILOVS Ņikita	P-4.a	919	5
6	2102 AR-6	GAIGALS Dāvids	100	6.kat		KOMISAROVŠ Arsenijs	A-5.b	1313	6
7	1621 P-4.b	RUBINS Ralfs	100	7.kat		PANČENKO Maksims	A-4.a	1802	7
8	887 A-5.b	KESELIS Kārlis		8.kat	100	ŠULTE Adele	J-5	1050	8
9	1726 A-5.a	POPOVS Romans		9.kat	100	CUKERMĀNIS Krišjānis	A-5.a	1607	9
10	542 P-5	ROZINS Leonids	100	10.kat		GURJEVS Germans	P-4.b	1237	10
11	1586 P-5	BLODONS Jānis Matīss	100	11.kat		POLITIKA Aleksandrs	A-4.a	1927	11
individuālas uzvaras			5		6	individuālas uzvaras			
punkti			500,0		600,0	punkti			

ippon: 100 p
wazari: 10 p
yuko: 1 p
shido: 0.5 p

protokols sagatavots:
26.11.2013 8:24

2 TATAMI

~17:00

cīņa par bronzu

komandu turnīrs ZVAIGZNĪTE



komanda **1** vs **4** komanda
 Papuna HUPENIJA (1PH) Alvis ROGOZINS (4AR)

1	2097 AR-4.a	UMBRAŠKO Roberts		1.kat	100	MOHOVS Jurijs	A-5.b	953	1	
2	954 P-4.b	VAIKULIS Oskars		2.kat	100	OLIŠ Renārs Laimonis	AR-6	2087	2	
3	1753 D-4	DRAVIŅŠ Adrians		3.kat	100	LĪPENĪTS Eduards	J-5	1254	3	
4	1192 D-4	RIBAKOVŠ Ļevs	100	4.kat		RJABOVŠ Romāns	A-5.b	1567	4	
5	1583 A-5.a	CIHANOVIČS Arsēnijs		5.kat	100	BURVIS Patriks	AR-6	2083	5	
6	1209 A-5.b	LAMPIGA Ruslans		6.kat	100	VOROBJOVŠ Maksims	D-4	1208	6	
7	1679 A-6.a	LIODOROVŠ Kirils	1	7.kat		RANTIŅŠ Roberts	P-4.b	1198	7	
8	1383 A-5.b	GROMOVŠ Daniils	100	8.kat		PLOSTNIEKS Eduards	O-4.a	1710	8	
9	1770 A-5.a	LIEPIŅŠ Rūdis	100	9.kat		SIDOROVŠ Aleksandrs	J-5	1817	9	
10	1768 A-5.a	CIHANOVIČS Deniss	100	10.kat		-----			10	
11	1880 A-4.a	DĀRZNIEKS Ričards Roberts		11.kat	100	GALKINS Sergejs	P-5	984	11	
			5				6			
			individuālas uzvaras				individuālas uzvaras			
			punkti				punkti			
			401,0				600,0			

ippon: 100 p
 wazari: 10 p
 yuko: 1 p
 shido: 0.5 p

protokols sagatavots:
 26.11.2013 8:26

2 TATAMI

~17:30

fināls