

# Jaungada turnīrs 19/20 JAN 2013 Carnikava A.gr(U-16)-46 kg

Competitors: 6

## Competitors A

#	Name	Club	1	2	3	Wins	Pts	Pos
1	ĻITJAŠOVŠ Dmitrijs	Liepājas KSS		10		1	10	2
2	DOVGĀNS Norberts Daniels	Alūksnes BJSS				0	0	3
3	NARTIŠS Artūrs	Pierīgas BJSS	10	10		2	20	1

## Matches A

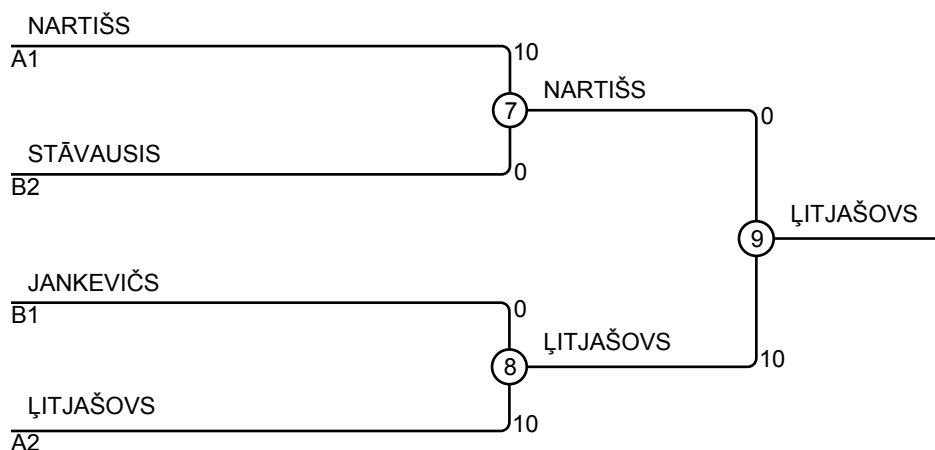
Match	White	Blue	Result	Time
1	ĻITJAŠOVŠ Dmitrijs 1 2	DOVGĀNS Norberts Daniels	10 - 0	0:43
3	ĻITJAŠOVŠ Dmitrijs 1 3	NARTIŠS Artūrs	0 - 10	0:46
5	DOVGĀNS Norberts Daniels 2 3	NARTIŠS Artūrs	0 - 10	0:33

## Competitors B

#	Name	Club	4	5	6	Wins	Pts	Pos
4	STĀVAUSIS Klāss	Alūksnes BJSS			10	1	10	2
5	JANKEVIČS Valentīns	Ziemeļblāzma	10		10	2	20	1
6	KOZJUTINSKIJS Aleksandrs	Makkabi				0	0	3

## Matches B

Match	White	Blue	Result	Time
2	STĀVAUSIS Klāss 4 5	JANKEVIČS Valentīns	0 - 10	0:31
4	STĀVAUSIS Klāss 4 6	KOZJUTINSKIJS Aleksandrs	10 - 0	2:12
6	JANKEVIČS Valentīns 5 6	KOZJUTINSKIJS Aleksandrs	10 - 0	0:27



## Results

Pos	Name
1	ĻITJAŠOVŠ Dmitrijs, Liepājas KSS
2	NARTIŠS Artūrs, Pierīgas BJSS
3	STĀVAUSIS Klāss, Alūksnes BJSS
3	JANKEVIČS Valentīns, Ziemeļblāzma